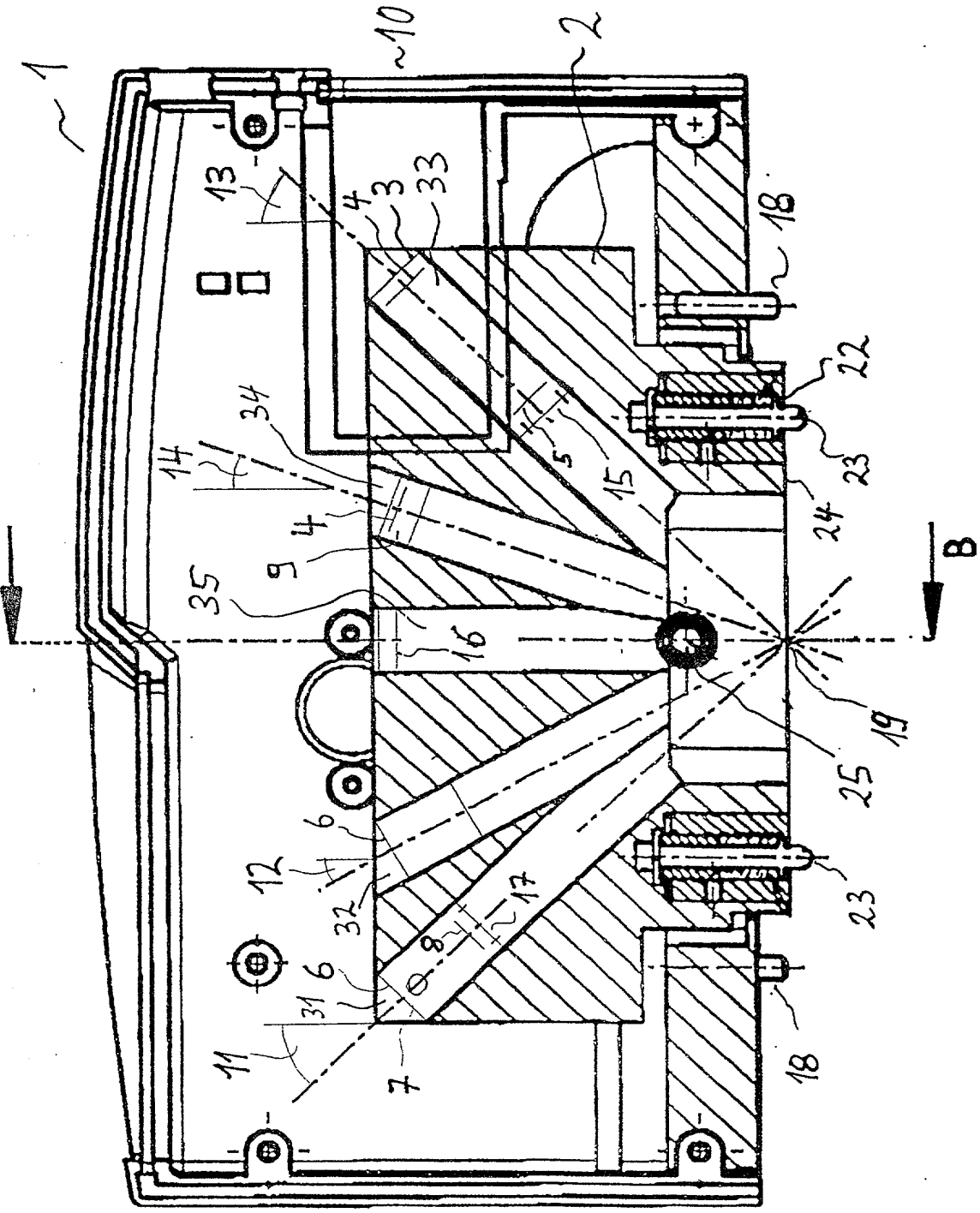


Fig. 1



2/9

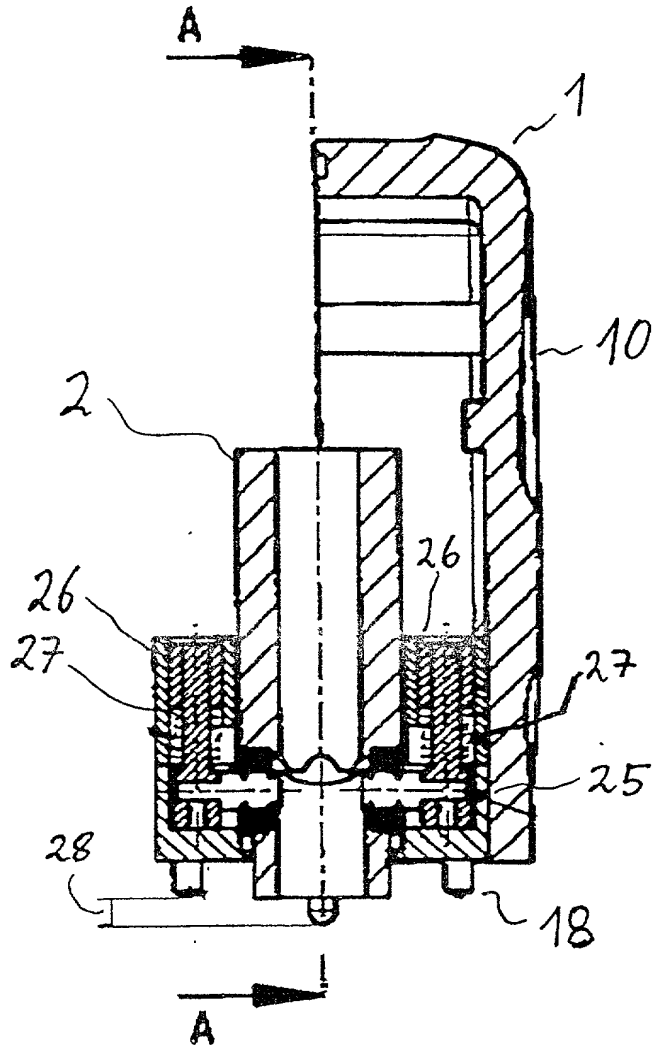


Fig. 2

U.S. PATENT OFFICE

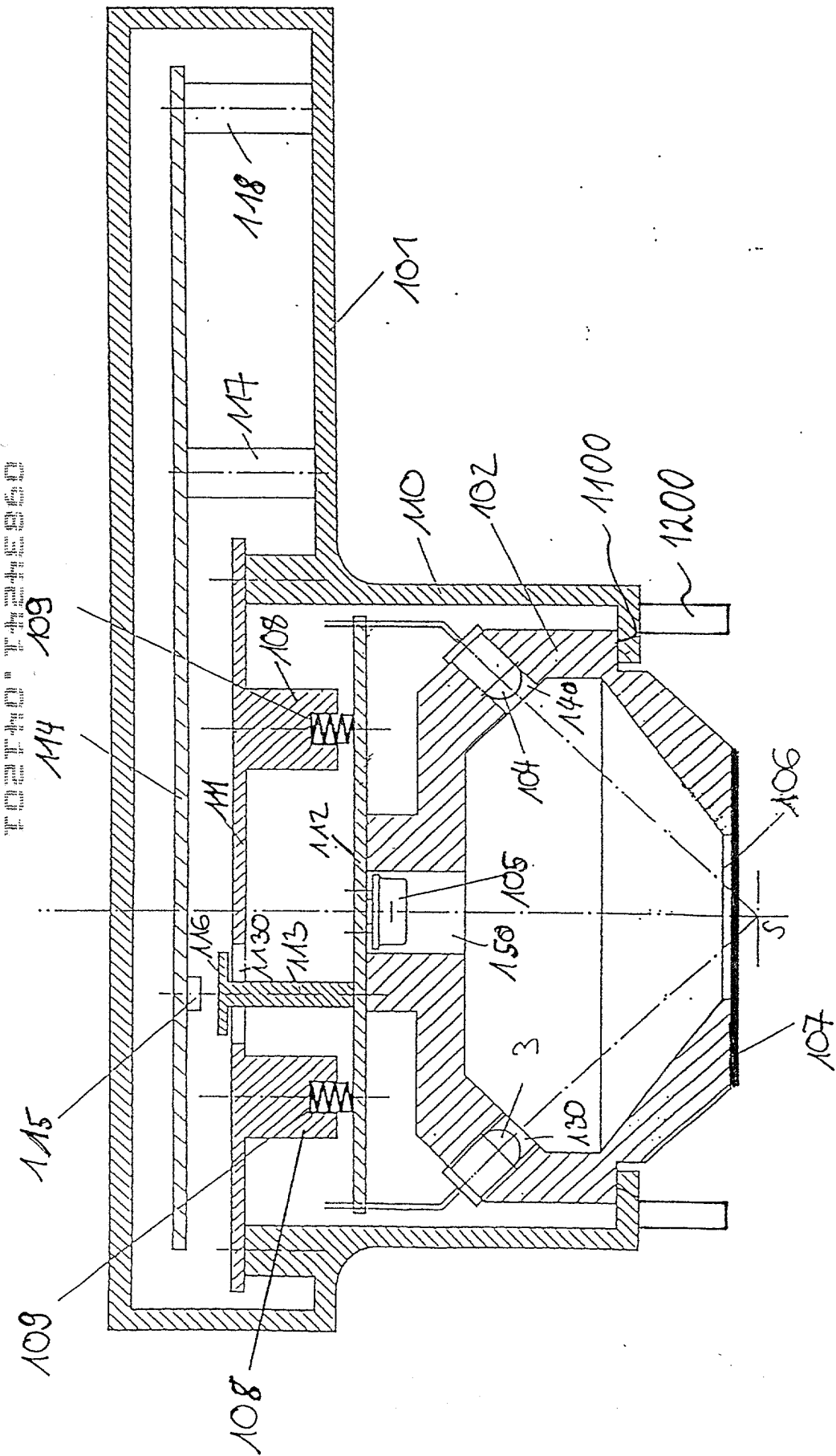


Fig. 3

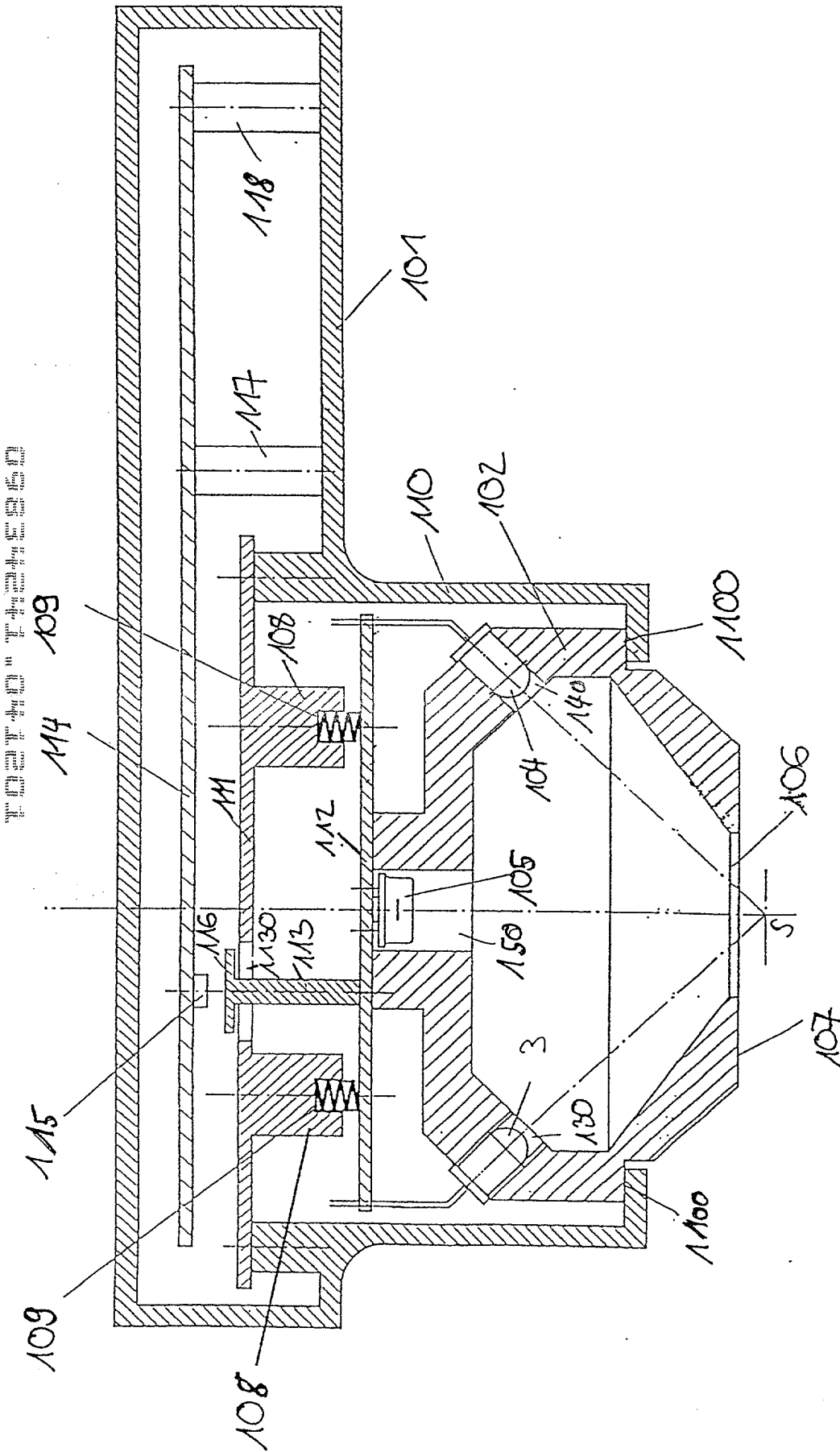


Fig. 4

5/9

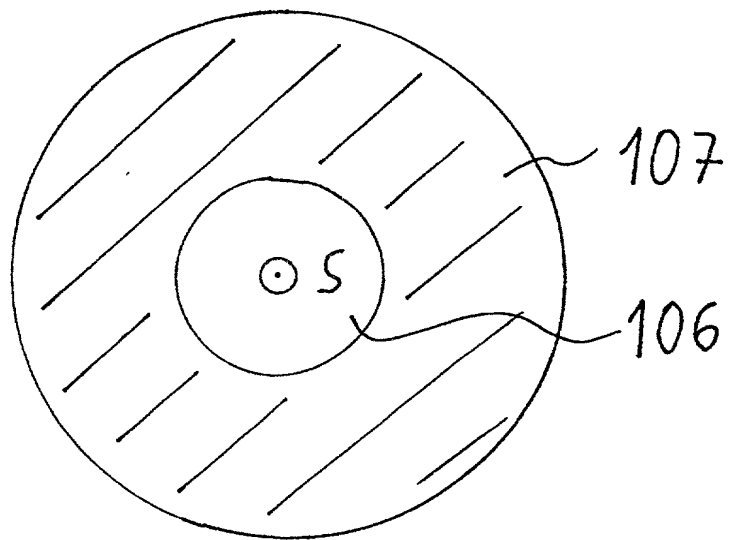


Fig. 5

6/9

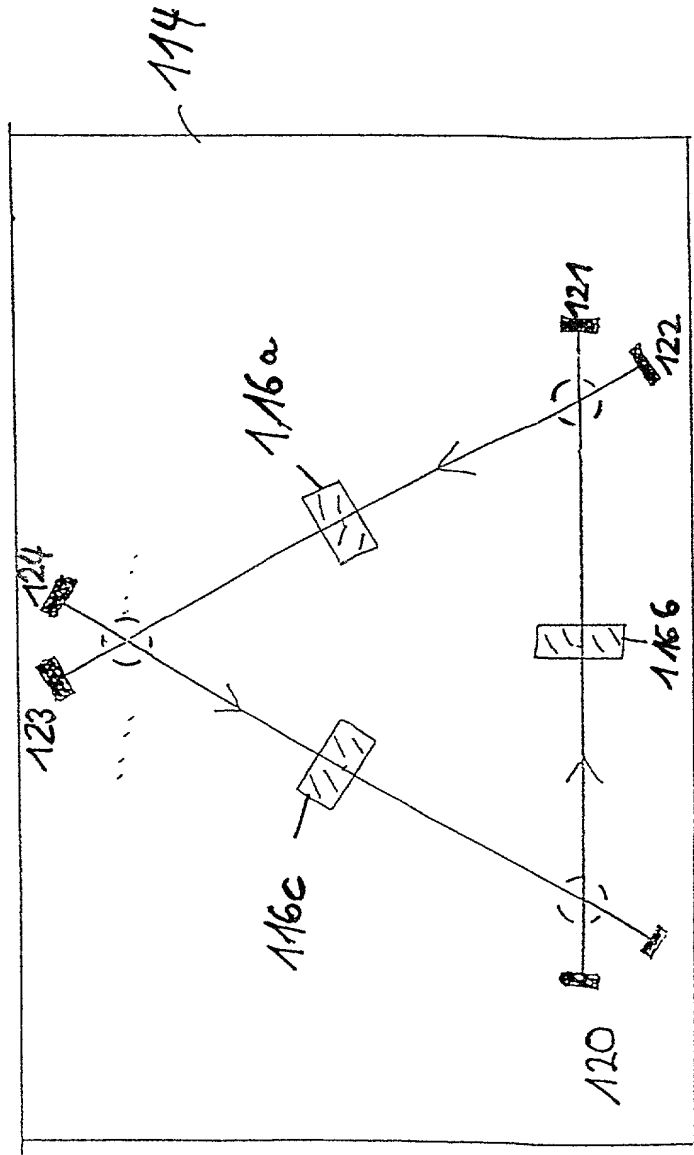


Fig. 6

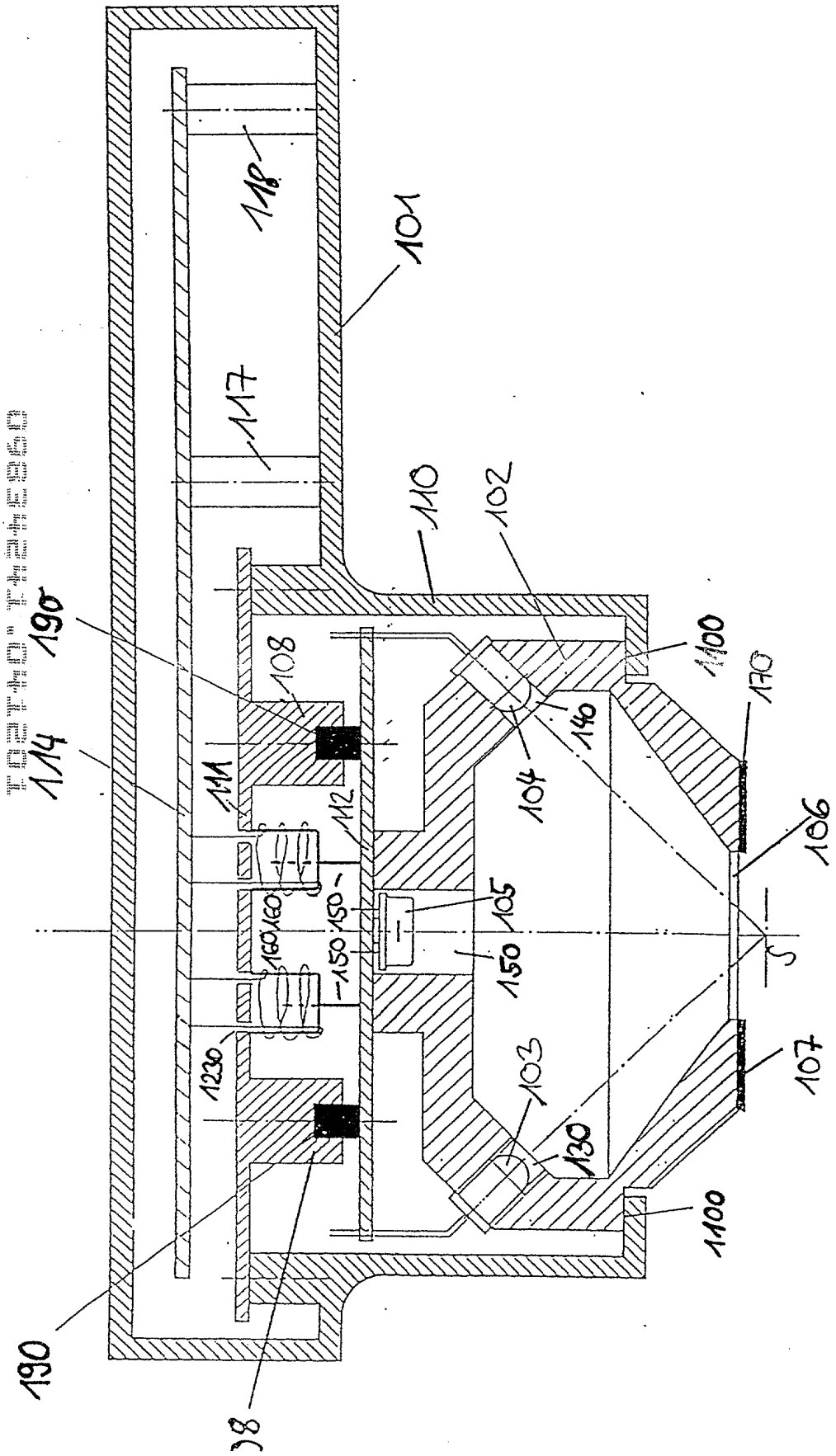


Fig. 7

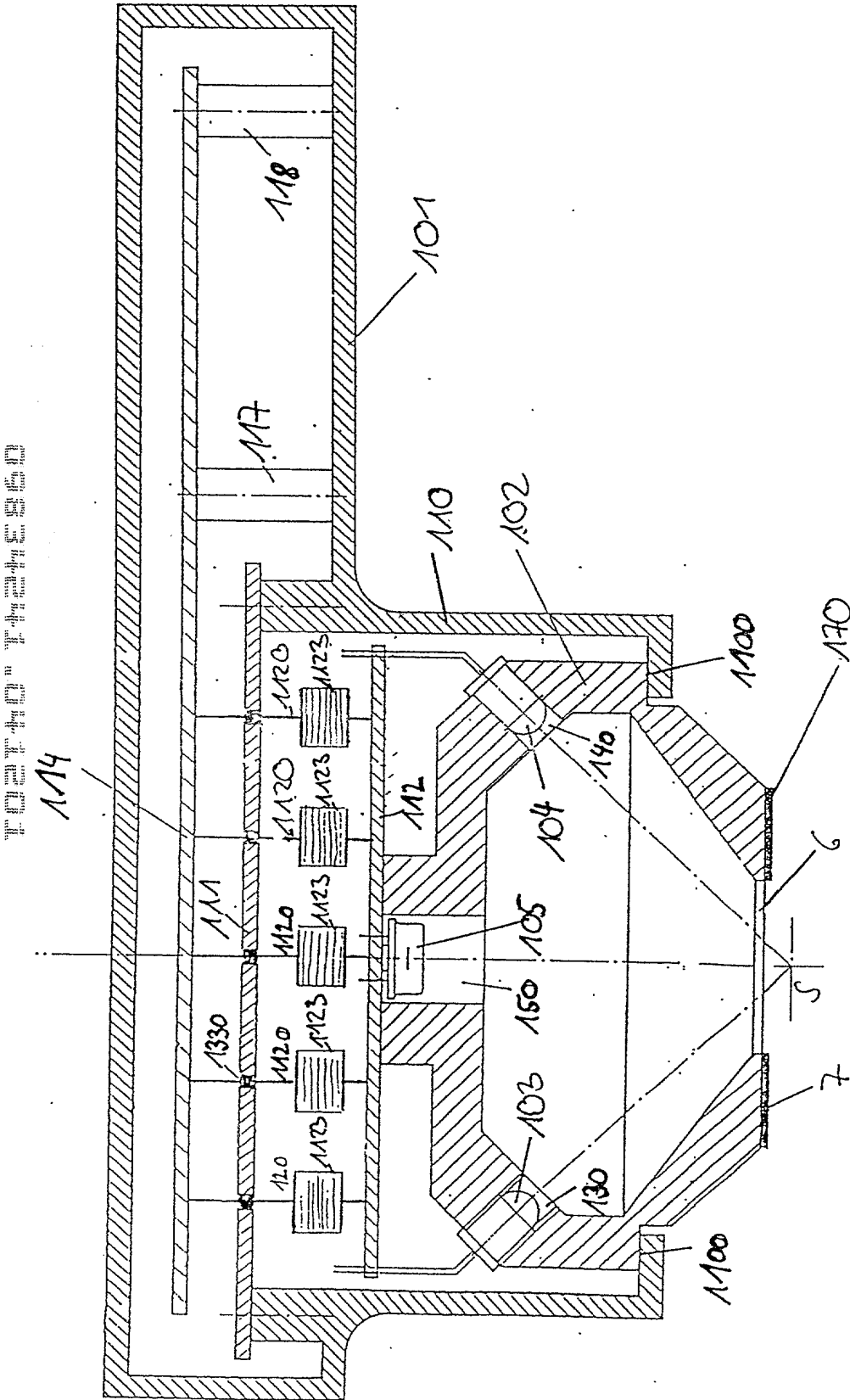


Fig. 8



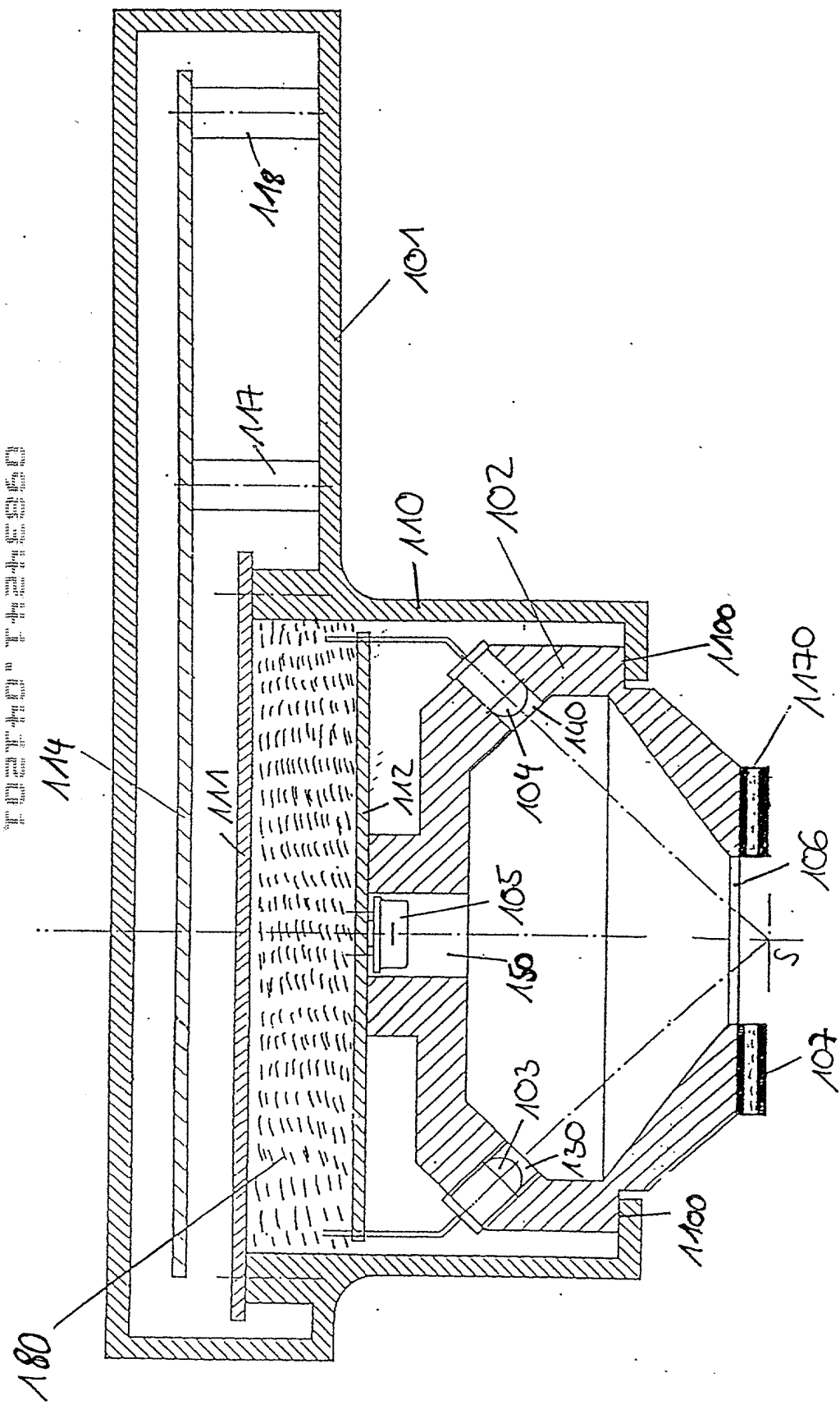


Fig. 9